

CONTRACOR®

corrosion control

EN

Internal Pipe Blasting Nozzle Type PTC-360° L

OPERATING MANUAL

Version 1.1

DE

Rohrinnenstrahldüsen Typ PTC-360° L

BEDIENUNGSANLEITUNG

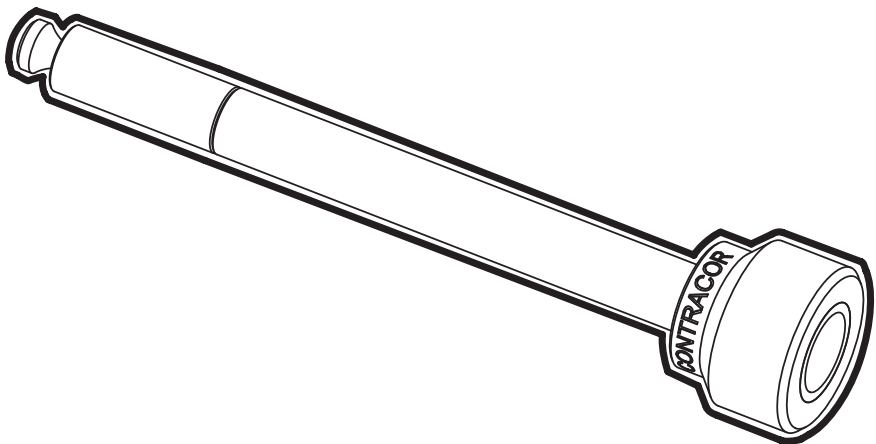
Version 1.1

RU

Сопло для трубной очистки 360° L PTC

РУКОВОДСТВО ПО ЭКСПЛУАТАЦИИ

Версия 1.1



CONTRACOR GmbH
42329 Wuppertal
Germany

Art./Apr. 29002000

Function

Internal pipe blasting nozzles type PTC-360 °L are designed to blast clean the interior of pipes ranging in size from 3/4" (ca. 19 mm) to 2" I.D. (ca. 50 mm). The nozzle connected an abrasive blast machine in place of a standard nozzle. In operation, the PTC-360 °L nozzle directs the air/abrasive mixture at a deflection tip. This tip causes the blast pattern to fan out into a wide, circular pattern, which cleans the inside of the pipe as the nozzle is passed through. The length of the working area is 200 mm. Made from tungsten carbide (TC). Fits all Contracor nozzle holders.

Allgemeine Informationen

Rohrinnenstrahldüsen des Typs PTC-360 °L sind geeignet für das Strahlen der Innenfläche von Röhren mit Innendurchmesser von 3/4" (ca. 19 mm) bis 2" I.D. (ca. 50 mm). Die Düse wird anstelle einer konventionellen Düse mit gängigen Strahlmaschinen verwendet. In der Strahldüse PTC-360 °L wird das Strahlmittel statt gerade aus der Düse beschleunigt auf eine Ablenkscheibedirigiert. Diese leitet das Strahlmittel in ein kreisförmiges Muster das auf die Innenfläche des Rohres aufprallt und diese reinigt. Die Länge des Arbeitsbereiches beträgt 200mm. Aus Wolframkarbid. Für alle Contracor Düsenhalter geeignet.

Назначение

Сопла серии PTC-360 °L предназначены для очистки внутренних поверхностей труб В.Д. 3/4"- 2". Они устанавливаются в соплодержатель аппарата вместо обычного абразиво-струйного сопла. Сопло PTC-360 °L оснащено диффузором, формирующим поток воздушно-абразивной смеси в форму кольца. В процессе работы сопло PTC-360 °L вставляют в трубу и очищают внутреннюю поверхность по всему периметру на длину сопла.

Characteristics

Highly wear-resistant angle type blasting nozzles.

Made from tungsten carbide (TC).

Jacket: Aluminum.

Thread: Aluminum, 50 mm for NHP nozzle holder.

Eigenschaften

Hochabriebsresistente Winkelstrahldüse

Gefertigt aus Wolframkarbid

Ummantelung: Aluminium.

Gewinde: Aluminium 50mm für NHP-Typ Düsenhalter

Характеристики

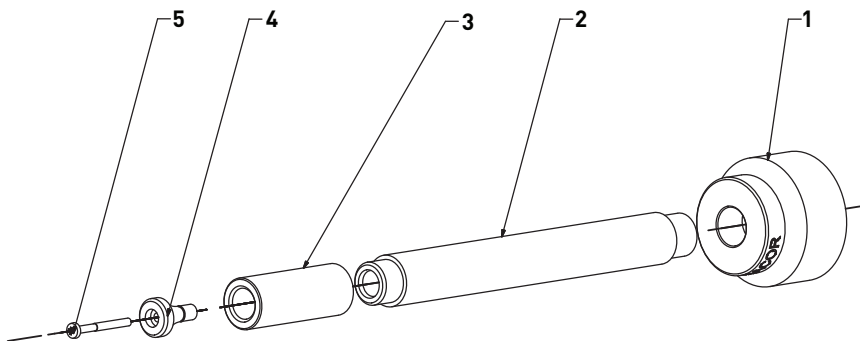
Износостойкие пескоструйные сопла для внутренней очистки труб

Материал: карбид вольфрама (ТС)

Оболочка: алюминий

Резьба: алюминий, 50 мм под соплодержатель NHP.

Specification/Spesifikation/Спецификация



Pos. / Поз.	Article/ Bestellnr./ Артикул	Description	Bezeichnung	Наименование	Quantity/ Menge/ Количество
1	29002012	Base, assembly	Körper, montiert	Корпус, сборка	1
2	29002010	Pipe	Rohr	Трубка	1
3	29002011	Pipe, assembly	Rohr, montiert	Трубка, сборка	1
4	29002001	Deflector head	Leiteinsatz	Диффузор сопла	1
5	62110340	Screw	Schraube	Болт	1